

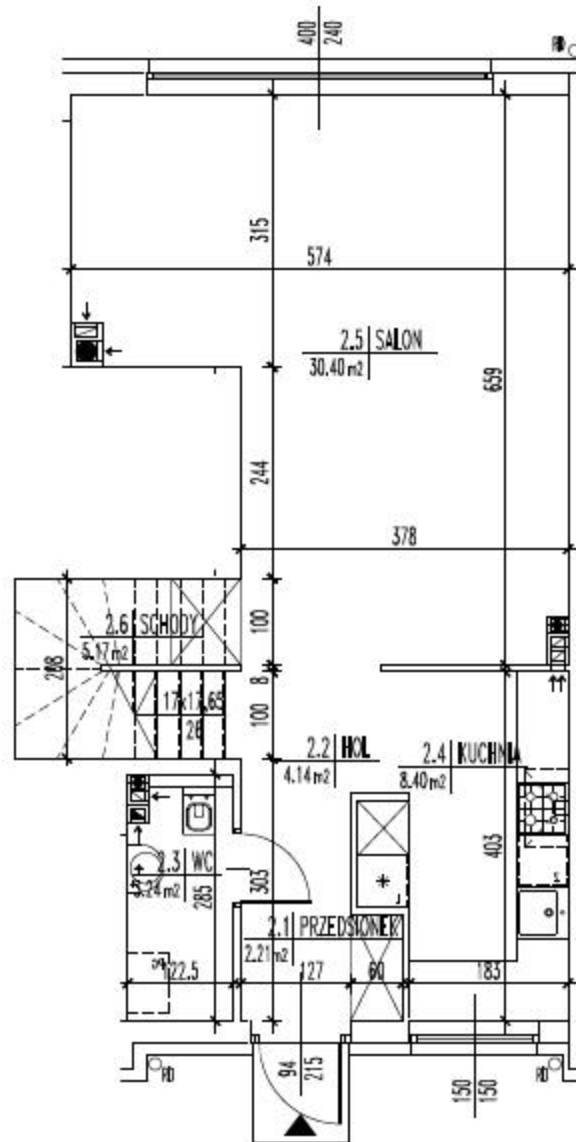


Lokal – ul. Akacyjowa 6b lok. 2

Powierzchnia całkowita:

143,07 m²



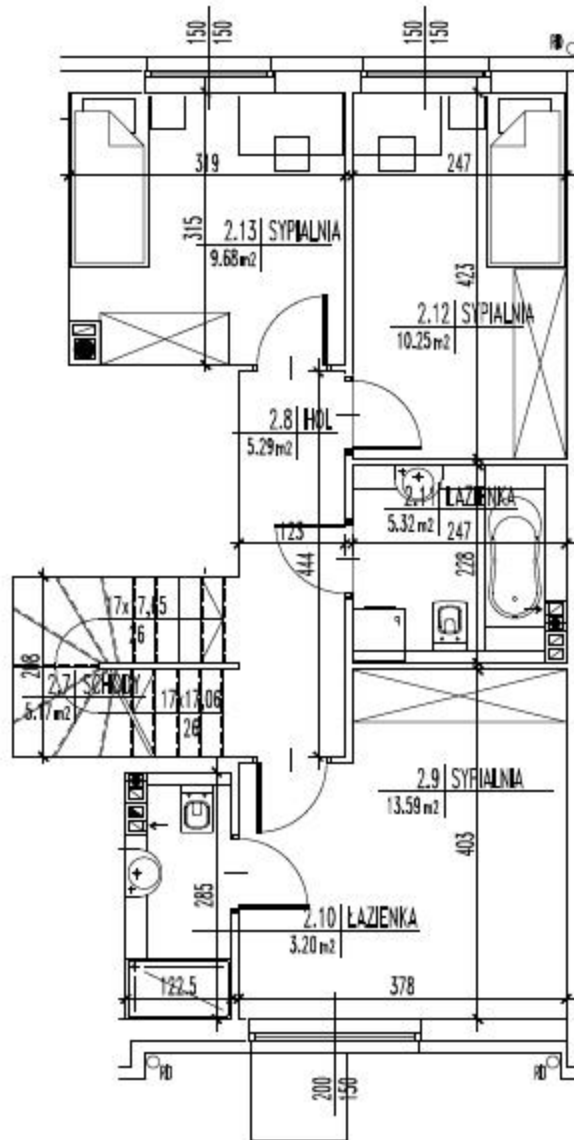


PARTER

Powierzchnia poziomu:
53,56 m²

Powierzchnia

1	Przedśionek	2,21 m ²
2	Hol	4,14 m ²
3	WC	3,24 m ²
4	Kuchnia	8,40 m ²
5	Salon	30,40 m ²
6	Schody	5,17 m ²

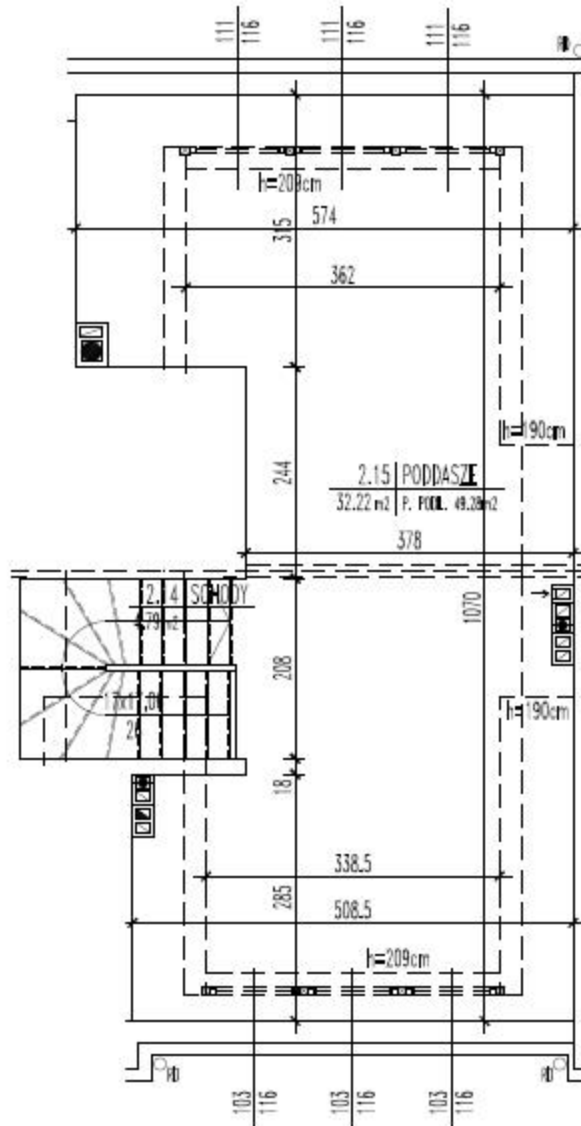


PIĘTRO

Powierzchnia poziomu:
52,50 m²

Powierzchnia

1	Schody	5,17 m ²
2	Hol	5,29 m ²
3	Sypialnia	13,59 m ²
4	Łazienka	3,20 m ²
5	Łazienka	5,32 m ²
6	Sypialnia	10,25 m ²
7	Sypialnia	9,68 m ²



PODDASZE UŻYTKOWE

Powierzchnia poziomu:

37,01 m²

Powierzchnia

1	Schody	4,79 m ²
2	Poddasze	32,22 m ²